

BORGA[®]

Hale Borga BOX

Czym jest **Borga BOX**?

Borga BOX to modułowa hala stalowa, zaprojektowana dla firm potrzebujących szybko montowanej przestrzeni magazynowej.



Najwyższa jakość
hal przemysłowych
w segmencie
mniejszych
obiektów.

To dowód, że budowa nie musi być droga, czasochłonna i skomplikowana



Dostępne wymiary

Borga BOX

Długość

15,8 m

21,8 m

27,8 m

33,8 m

39,8 m

45,8 m

51,8 m

Szerokość

10 m

158,0 m²

218,0 m²

278,0 m²

338,0 m²

398,0 m²

458,0 m²

518,0 m²

12 m

189,6 m²

261,6 m²

333,6 m²

405,6 m²

477,6 m²

549,6 m²

621,6 m²

14 m

221,2 m²

305,2 m²

389,2 m²

473,2 m²

557,2 m²

641,2 m²

725,2 m²

Krok 1

Krok 2

Krok 3

Krok 4

4 kroki do Twojego BOXa



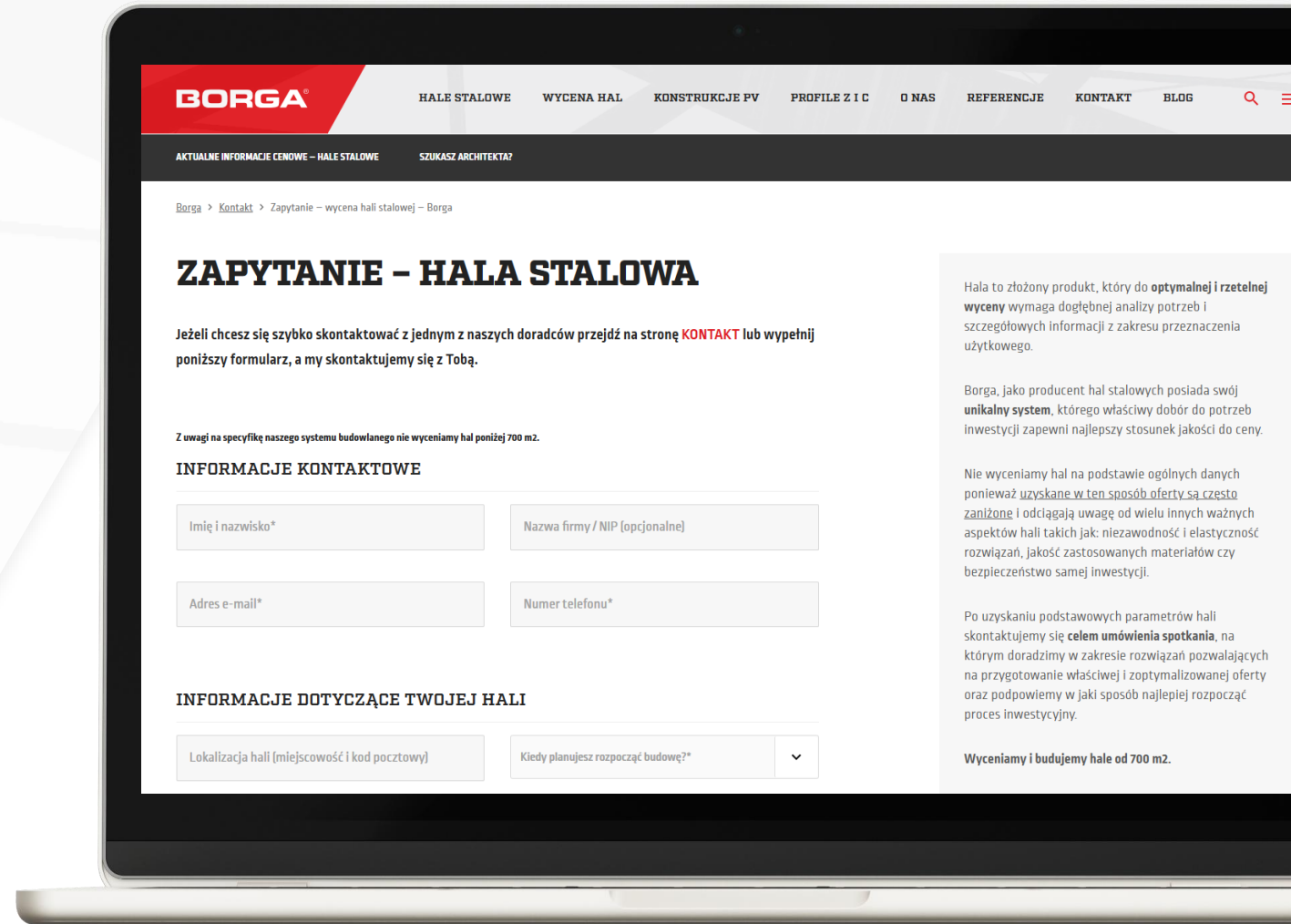
Wybierz rozwiązanie **Borga Box**, które Cię interesuje oraz dobierz rozmieszczenie **bram, drzwi i okien**.



Otrzymaj od nas bezpłatnie
**wsad do projektu
budowlanego,**
który Twój architekt
zamieści w dokumentacji
do pozwolenia
na budowę



Złóż zamówienie



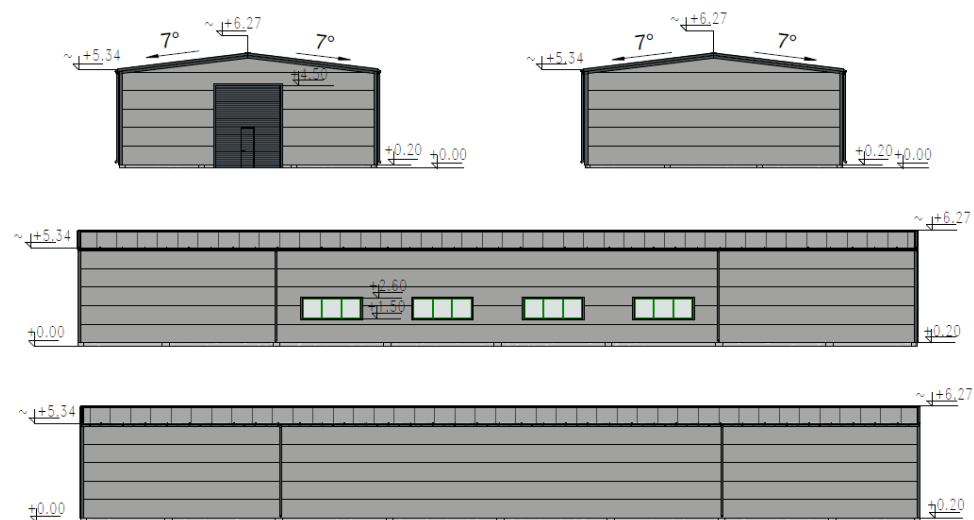
Odbierz swój **BOX**
w terminie około
5 tygodni od złożenia
zamówienia



Szczegóły techniczne hali BOX – elewacje

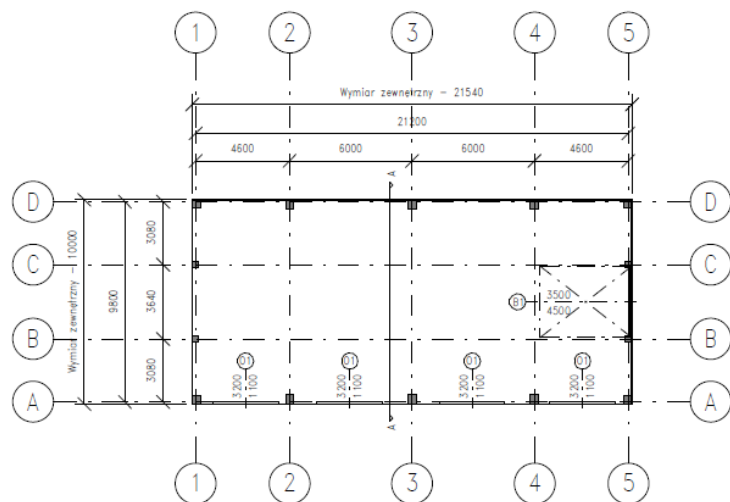


Hala BOX
10x21,54m

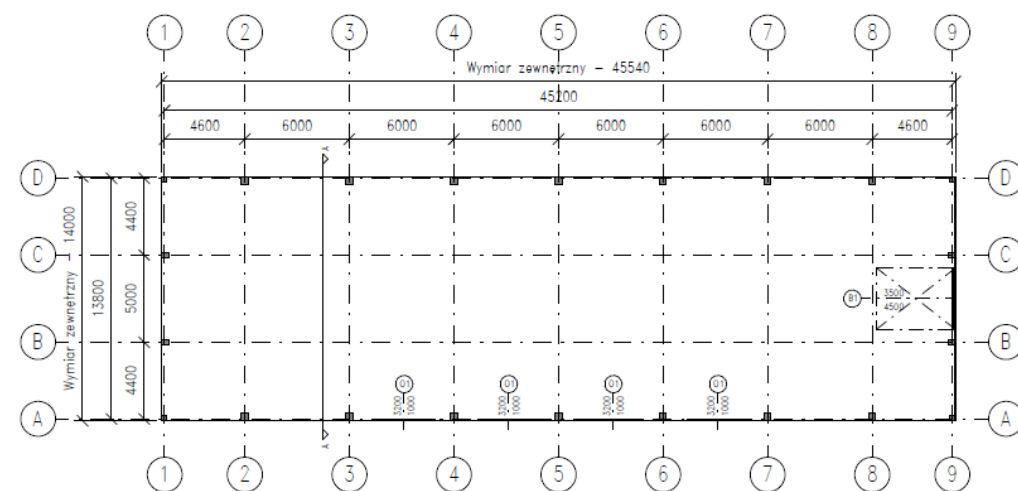


Hala BOX
14x45,54m

Szczegóły techniczne hali BOX – rzut przyziemia

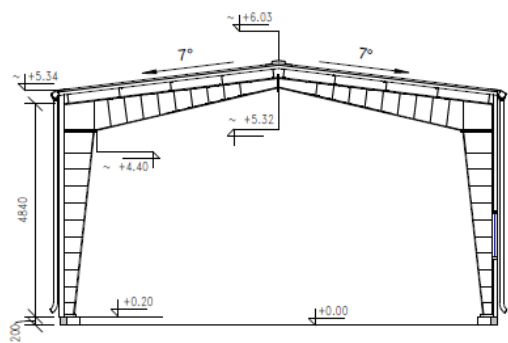


Hala BOX
10x21,54m

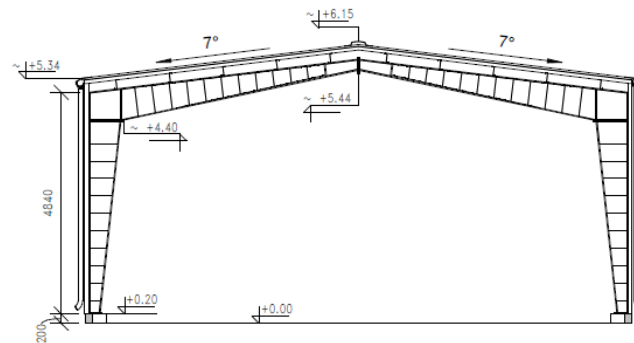


Hala BOX
14x45,54m

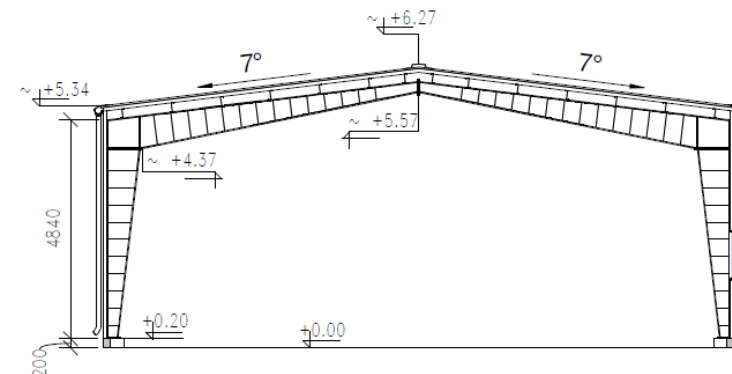
Szczegóły techniczne hali BOX – przekrój



Hala BOX
10m



Hala BOX
12m



Hala BOX
14m

Co otrzymasz w cenie 1/2

- 1 Instrukcję do samodzielnego montażu



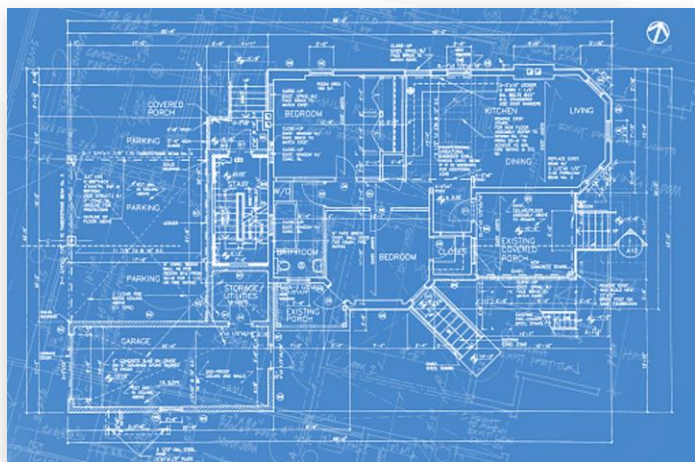
Borga BOX

to klocki LEGO dla większych chłopców*

*Gdybyś jednak nie czuł się na siłach to, tak jak IKEA, polecimy specjalistów

Co otrzymasz w cenie 2/2

2 Dokumentację projektową



3 Komponenty od wiodących producentów



4 10 godzin wsparcia online – dla siebie lub wybranej ekipy budowlanej



Gdzie jest przewaga?

Standaryzacja

Pozwala zachować najwyższą jakość i obniżyć koszty:



projektowania



obsługi projektu



instalacji



złej jakości



Gdzie jest przewaga?

Spełnienie norm jakości

Jak w przypadku większych obiektów przemysłowych: posiadamy m.in. certyfikaty ISO 9001, CE i EN 1090.

Konkurencyjne ceny

na **wysokiej jakości** komponenty od **najlepszych dostawców**.



Gdzie jest przewaga?



Bezpłatny wsad
do pozwolenia na budowę



Zautomatyzowana produkcja



Najkrótszy na rynku
czas realizacji



BORGA®

Hale BOX

= dobrze + szybko

Najlepszy stosunek wartości do ceny!

niezawodność



komfort



bezpieczeństwo



BORGA®

Potrzebujesz halę na wczoraj?

Nie ma problemu,
daj nam znać!

 www.borga.pl



**Kamil
Sztekmiller**

Kierownik ds. sprzedaży
komponentów [konstrukcje
pod fotowoltaikę, blachy
stalowe i profile Z/C]

+48 601 640 142

kamil.s@borga.pl



**Magdalena
Dąbrowska**

Koordinator ds. zamówień
i logistyki [konstrukcje pod
fotowoltaikę, blachy stalowe,
profile Z/C]

+48 609 159 229

+48 24 722 09 57

magdalena.dabrowska@borga.pl